



## **PEAK LR-06**

**ПОДЪЕМНИК НОЖНИЧНЫЙ  
ДЛЯ ШИНОМОНТАЖА И ЗОНЫ ПРИЕМКИ,  
Г/П 2.8 Т**

**ИНСТРУКЦИЯ ПО ПРИМЕНЕНИЮ**

## Оглавление

1. Спецификация.....	3
2. Установка подъемника .....	3
3. Детализация.....	7

## 1. Спецификация

- II. Трехпозиционный автоматический замок безопасности.
- JJ. Передвижная конструкция: подъемник легко перемещается с помощью стойки с силовым агрегатом.
- KK. Высокая скорость подъема от 0 -600 мм всего за 30 секунд.
- LL. В комплект уже включены стандартные переходники и прокладки

Модель	Грузоподъемность	Макс. Высота подъема	Мин. высота	Ширина	Длина	Ширина платформы	Расстояние между платформ	Вес	Мотор
LR06	2.8 тн	600 mm	105mm	1780mm	1938 mm	456 mm	868 mm	350 кг	2HP 220V

## 2. Установка подъемника

- A. Соедините с помощью масляного шланга между собой гидроцилиндр подъемника и электрогидравлический силовой агрегат. После этого подключите силовой агрегат к электрической сети.
- B. Перед подъемом автомобиля убедитесь, что центр его тяжести располагается равномерно относительно подъемника. Для крепления автомобиля на подъемнике используйте соответствующие адаптеры. После подъема, убедитесь, что замок безопасности закрыт (**рис. 1**).
- C. Опускание подъемника: нажмите рычаг в положение «ВВЕРХ», при этом замок безопасности откроется (**рис. 2**). Произведите опускание с помощью рычага в положение «ВНИЗ».

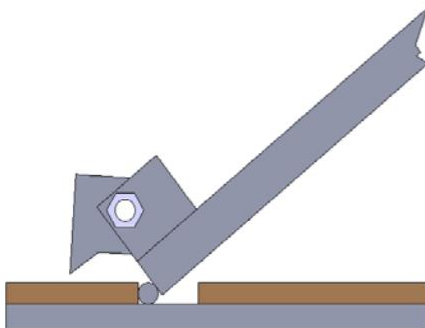


Рис.1

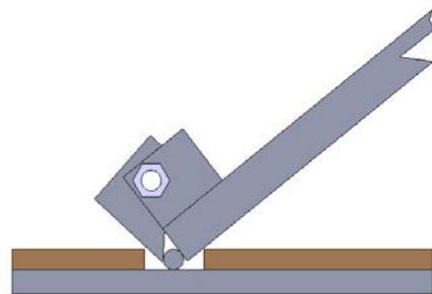


Рис.2

D. Перемещение подъемника. Передвигайте подъемник так, как указано на рис. 3.

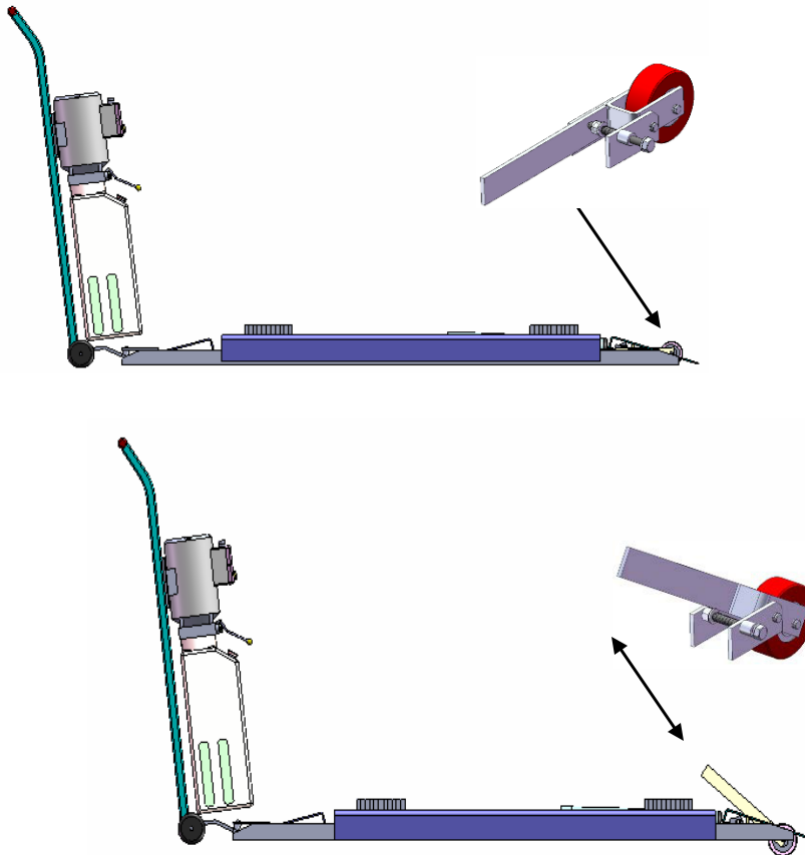
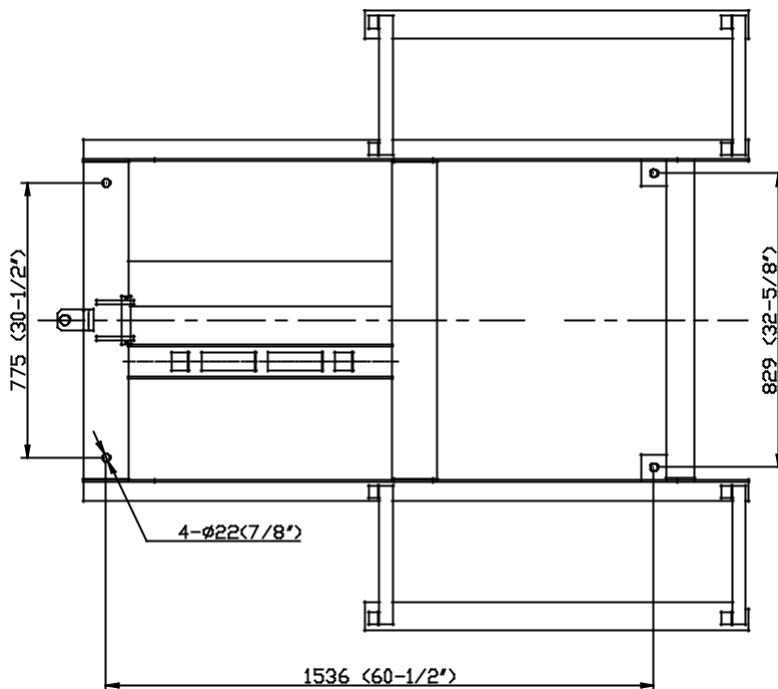
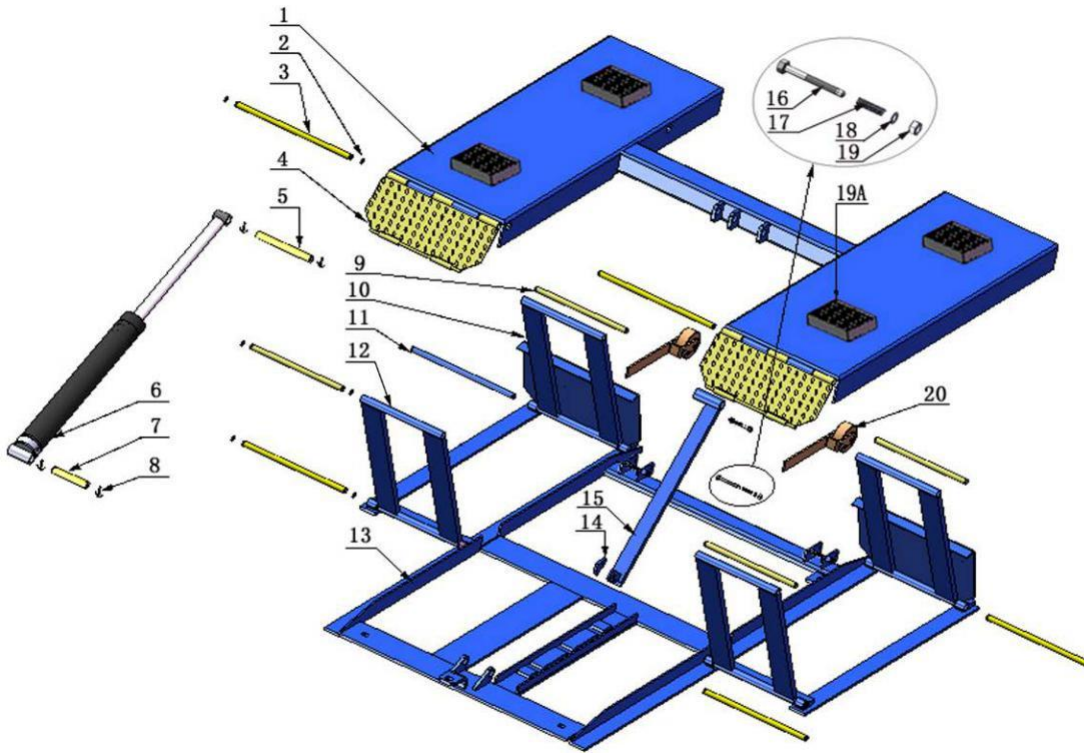


Рис.3

E. Подъемник имеет 4 отверстия. Он может быть зафиксирован к полу при помощи анкерных болтов  $3/4 \times 4-3/4$  (см. рис.4)

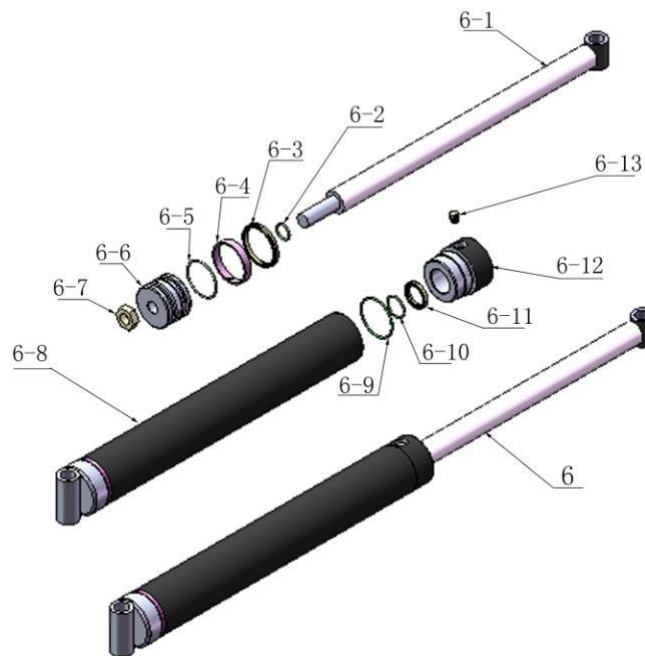


**Рама подъемника**



**Рис.4**

**Гидроцилиндр**



**Рис. 5**

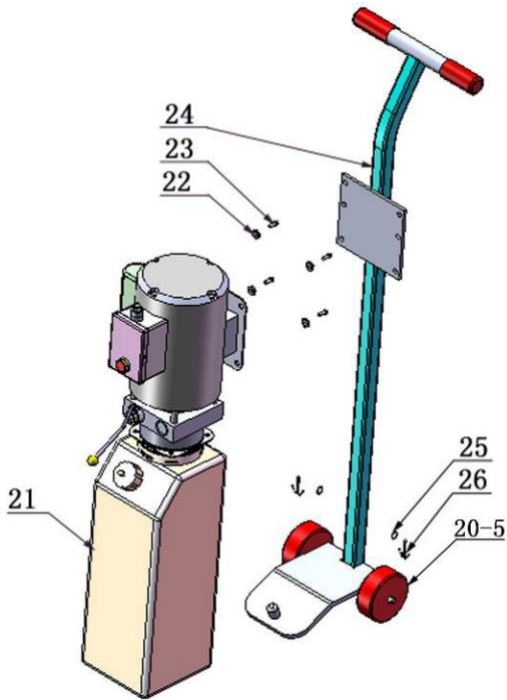


Рис. 6  
Установка электрогидравлического агрегата на кронштейн.

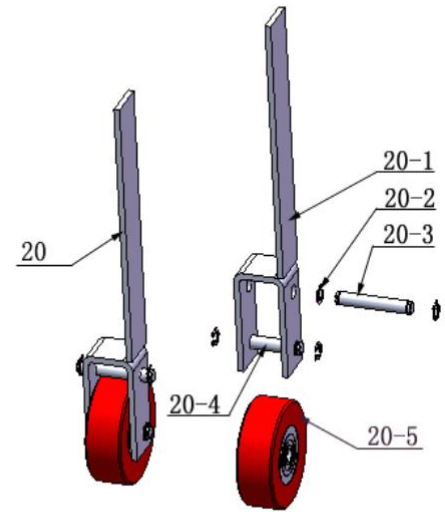


Рис. 7  
Сборка роликов.

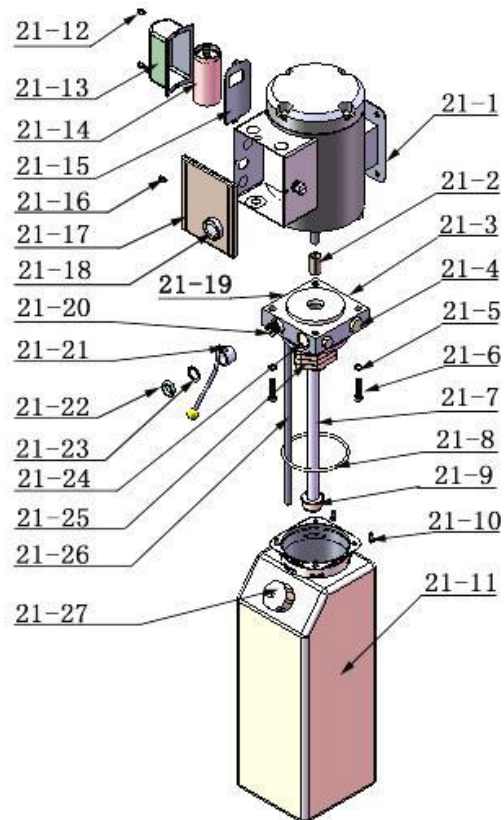


Рис.8  
Электрогидравлический силовой агрегат

### 3. Детализация.

№	Номер	Описание	Кол-во
1	630001	Платформа	1
3	630003	Штифт для крепления заездного трапа	2
4	630004	Заездной трап	2
5	630005	Штифт для крепления цилиндра к платформе	1
6	630006	Гидроцилиндр	1
7	630007	Штифт для крепления гидроцилиндра к основанию	1
8	520014	Стопорное кольцо	4
9	630008	Штифт для крепления платформы к соединительной пластине	4
10	630009	Соединительная пластина в сборе	2
11	630010	Штифт для крепления соединительной пластины к основанию	4
12	630011	Соединительная пластина в сборе	2
13	630012	Основание	1
14	630013	Фиксатор стопора	1
15	630014	Упор стопора	1
16	420020	Болты с шестигранной головкой	2
17	630015	Пружина	2
18	209022	Шайба	4
19	209056	Гайка	2
19А	620034	Резиновая проставка	4
20	640024	Ролик в сборе	2
21	209002	Гидростанция	1
22	209005	Гайка	4
23	209003	Болты	4
24	640021	Тележка для гидростанции	1
25	206006	Пружина	2
26	420046	Шплинт	2
<b>Гидравлический цилиндр (Рис.5)</b>			
6-1	630026	Поршневой шток	1
6-2	620050	Уплотнительное кольцо	1
6-3	630027	Уплотнительное кольцо	1
6-4	620055	Опорное кольцо	1
6-5	620054	У-Кольцо	1
6-6	630028	Поршень	1
6-7	206071	Гайка	1
6-8	630029	Корпус гидроцилиндра	1
6-9	620049	Уплотнительное кольцо	1
6-10	201035	Уплотнительное кольцо	1
6-11	209078	Уплотнительное кольцо	1

6-12	630030	Ответная часть гидроцилиндра	1
6-13	201034	Заглушка гидроцилиндра	1
<b>Ролик в сборе ( Рис. 7 )</b>			
20-1	630031	Кронштейн для роликов	2
20-2	630032	Стопорное кольцо	8
20-3	630033	Соединительный вал	2
20-4	630034	Вал ролика	2
20-5	640023	Ролик	4
<b>Гидростанция в сборе (Рис. 9)</b>			
21-1	209082	Мотор	1
21-2	209082	Соединительный вал двигателя	1
21-3	209082	Корпус клапана	1
21-4	209082	Предохранительный клапан	1
21-5	209082	Пружинная шайба	1
21-6	209082	Торцевой болт	1
21-7	209082	Впускная труба	1
21-8	209082	Уплотнительное кольцо	1
21-9	209090	Фильтр	1
21-10	209091	Болт с шестигранной головкой	4
21-11	209092	Резервуар	1
21-12	209093	Болт	2
21-13	209094	Крышка конденсатора	1
21-14	209095	Конденсатор	1
21-15	209096	Резиновая прокладка	1
21-16	209097	Болт с шестигранной головкой	1
21-17	209098	Крышка клеммной коробки	1
21-18	209099	Кнопка	1
21-19	209100	Соединение для подключения гидрошланга	1
21-20	209101	Выпускной клапан	1
21-21	209102	Ручка выпускного клапана	1
21-22	209103	Шайба	1
21-23	209104	Гайка шестигранная	1
21-24	209105	Обратный клапан	1
21-25	209106	Шестеренчатый насос	1
21-26	209107	Труба возврата масла	1
21-27	209108	Крышка заливной горловины	1

### Гарантийные обязательства:

1. Срок гарантии исчисляется со дня выдачи товара Покупателю.
2. В случае если вышеупомянутое оборудование выйдет из строя не по вине Покупателя, в течение гарантийного срока, поставщик обязуется произвести ремонт или замену дефектного оборудования без дополнительной оплаты.
3. В случае проведения гарантийного ремонта в срок, превышающий 5 (пять) рабочих дней, гарантия продлевается соразмерно сроку проведения ремонта.
4. Поставщик снимает с себя гарантийные обязательства в случаях:
  - при наличии механических, химических, термических и иных повреждений оборудования
  - выхода из строя по причинам несоблюдения правил монтажа и эксплуатации оборудования.



- 
- вскрытия, ремонта или модернизации техники не уполномоченными лицами.
5. Гарантия не распространяется на расходные материалы и другие узлы, имеющие естественный ограниченный период эксплуатации.
  6. Гарантия предоставляется при обслуживании и ремонте только оригинальных запасных частей и расходных материалов.
  7. Недополученная в связи с появлением неисправности прибыль, убытки связанные с несовместимостью приобретенного оборудования с транспортными средствами или с эксплуатационным объектом по каким-либо параметрам и другие косвенные расходы не подлежат возмещению.
  8. Гарантийный ремонт производится в сервисном центре, указанном в гарантийном талоне или на месте установки (для оборудования, требующего монтажа, при наличии акта о техническом освидетельствовании или об установке).
  9. Все транспортные расходы относятся за счет покупателя и не подлежат возмещению.